

中国农业银行“金钥匙·如意组合·90天”看跌黄金人民币理财产品 风险和客户权益说明书

(本产品属于“安心得利”系列产品项下)

本产品为非保本浮动收益型人民币理财产品，约定持有期90天。产品收益挂钩于黄金价格，约定持有期内在满足一定条件的市场情况下，投资者可实现年化收益5.10%；在较差的市场情况下，投资者可实现年化收益3.50%。（具体见“产品收益说明”）。

本说明书包括风险揭示书部分、产品说明部分及客户权益须知专页部分，与《中国农业银行股份有限公司理财产品协议》共同构成理财产品销售文件。为了维护您的合法权益，防范投资风险，请仔细阅读理财产品销售文件，了解理财产品具体情况；如影响您风险承受能力的因素发生变化，请及时完成风险承受能力评估，请在投资前，仔细阅读风险揭示书内容。如有疑问，请向客户经理或理财经理咨询。

风险揭示书部分

特别提示：风险揭示书包含风险提示、本产品特别提示、产品适合度、产品适合度确认部分。投资者在本《产品及风险和客户权益说明书》签字/盖章，即表示对本说明书全部内容已认真阅读，完全了解并全部接受。对中国农业银行销售的各风险评级级次的理财产品（包括中高级风险（含）以上理财产品），在中国农业银行未对销售渠道做出限制的情况下，投资者可在中国农业银行网点和约定开通的渠道中进行认购或申购。投资者应根据自身的风险承受能力谨慎投资。

风险提示

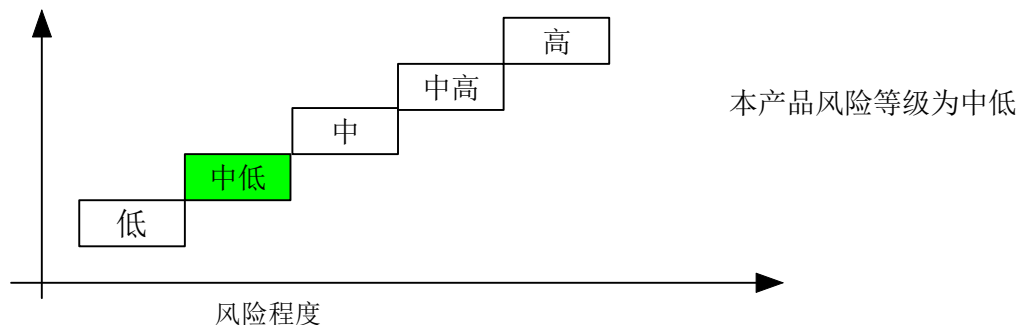
理财非存款、产品有风险、投资须谨慎。如影响您风险承受能力的因素发生变化，请及时完成风险承受能力评估。理财产品存在各种风险，不被视为一般储蓄存款的替代品，投资人可能会承担下列风险，因此应认真阅读本理财产品说明书及相关文本，充分认识投资风险，谨慎投资。

- 1. 认购风险：**如出现市场剧烈波动、相关法规政策变化或《中国农业银行理财产品协议》（以下简称协议）约定的可能影响本理财产品正常运作的情况，中国农业银行股份有限公司（以下简称中国农业银行）有权停止发售本理财产品，投资者将无法在约定认购期内购买本理财产品。
- 2. 政策风险：**本理财产品是根据当前的政策、法律法规设计的。如国家政策和相关法律法规发生变化，可能影响本理财产品的认购、投资运作、清算等业务的进行，导致本理财产品收益降低甚至导致本金损失。
- 3. 市场风险：**本理财产品将面临黄金价格波动引发的市场风险，即客户收益与黄金价格相关。客户需对黄金价格有自身判断并能承担金价波动带来的收益波动风险。
- 4. 信用风险：**本产品的投资范围包括信用类资产，如短期融资券、中期票据等信用债券，如因信用产品发行主体自身原因导致信用品种不能如期兑付本金或收益而导致的任何损失由投资者自行承担。
- 5. 流动性风险：**若出现顺延产品期限的情形，可能导致投资者需要资金时不能按需变现。
- 6. 信息传递风险：**中国农业银行按照《协议》及本理财产品说明书有关“信息通告”的约定，发布本理财产品的相关信息。投资者可通过中国农业银行营业网点以及中国农业银行官方网站获知。如投资者在认购产品时登记的有效联系方式发生变更且未及时告知或因投资者其他原因导致中国农业银行无法及时联系投资者，则可能会影响投资者的投资决策。
- 7. 募集失败风险：**产品认购结束后，中国农业银行有权根据市场情况和《协议》约定的情况确定本理财产品是否起息。如不能起息，投资者的本金将于通告募集失败后3个银行工作日内解除冻结。中国农业银行“金钥匙·如意组合·90天”黄金挂钩交易对手专属人民币理财产品作为本产品组合的一部分，若该产品募集金额不足，中国农业银行有权宣布产品不成立。投资者的本金将于通告募集失败后3个银行工作日内解除冻结。
- 8. 再投资/提前终止风险：**中国农业银行可能于提前终止日视市场情况或在投资期限内根据《协议》约定的提前终止本理财产品。
- 9. 不可抗力风险：**因自然灾害、社会动乱、战争、罢工等不可抗力因素，可能导致本理财产品认购失败、交易中断、资金清算延误等。

本产品特别提示

本理财产品约定持有期90天，产品收益挂钩于黄金价格。在满足一定条件下，投资者可实现年化收益5.10%；在较差的市场情况下，投资者可实现年化收益3.50%。（具体收益结构见“产品收益说明”）中国农业银行有权视情况调整产品预期收益率。

- **本理财产品有投资风险：**本产品为非保本浮动收益型。产品收益挂钩于黄金价格；投资期内较差的市场情况下，投资者到期后会取得3.50%的年化收益。**您需对黄金价格有自身判断并能承担金价波动带来的收益波动风险。请谨慎投资。**
- 本理财产品说明书的最终解释权归中国农业银行所有。投资者若对本理财产品说明书的内容有任何疑问，请向中国农业银行各营业网点咨询。
- **在您正式签署本理财产品的协议书和产品说明书之前，应当仔细阅读上述风险提示和本产品特别提示的内容及本理财产品说明书的全部内容（个人投资者须完成个人投资者风险承受能力评估问卷，以确定您的风险承受能力和风险类型）。您签署协议书和本理财产品说明书，并将资金委托给我行运作是您在进行独立、审慎判断之后所做出的符合您意愿的决定。**
- 产品风险等级：中低



本产品评级为中国农业银行基于投资品种期限、信用等级等相关要素做出的内部评级结果。该评级仅供参考，不具备对收益做出任何保证或承诺的法律效力。风险等级为中低是指本产品投资组合的整体评级为我行的中低风险等级。

投资者若对本理财产品说明书的内容有任何疑问，请向中国农业银行营业网点咨询。

本产品在“全国银行业理财产品登记系统”的登记编码为：C1010317001828，客户可依据该编码在“中国理财网（www.china-wealth.cn）”查询产品信息。

产品说明部分

产品要素

产品名称	“金钥匙·如意组合·90天”看跌黄金人民币理财产品 (本产品属于“安心得利”系列产品项下)		
投资币种	人民币		
产品风险评级	中低风险	产品类型	非保本浮动收益型
约定持有期	90天（取决于银行提前终止条款）	挂钩标的	黄金价格
认购开始日	2017年12月7日	认购结束日	2017年12月14日（11时）
产品首次起息日/ 产品开放起始日	2017年12月15日	产品终止日	2027年10月22日

认购/申购额	个人：认购/申购起点金额 5 万元人民币，递增金额 100 元； 追加申购起点金额 100 元，递增金额 100 元。 对公：认购/申购起点金额 10 万元人民币，递增金额 100 元； 追加申购起点金额 100 元，递增金额 100 元。
销售机构	中国农业银行全国分行及其授权分支机构
销售渠道	中国农业银行授权网点、网上银行、掌上银行等
产品规模上限	200 亿元人民币
理财资金	投资人认购本理财产品资金净额。
实际理财天数/约定持有期/约定持有期到期日	90 天（即购买起息日（含）至约定持有期到期日（不含）的自然天数为 90 天）； 如客户 2017 年 12 月 6 日至 12 月 14 日 11:00 期间购买本产品，12 月 15 日起息，2018 年 3 月 15 日为约定持有期到期日，理财资金进行清算； 如客户 2017 年 12 月 29 日至 1 月 4 日 11:00 前购买本产品，2018 年 1 月 5 日起息，2018 年 4 月 5 日为约定持有期到期日，因到期日非工作日，理财资金顺延至下一个工作日清算； 如遇提前终止则实际理财天数为自本产品认购/申购起息日（含）至提前终止日（不含）的自然天数。
本金保证	本理财产品不提供本金担保。
适用投资者	本理财产品适合经中国农业银行风险承受能力评估，风险类型为谨慎型、稳健型、进取型、激进型个人投资者、私人银行客户及对公投资者投资（不含金融机构客户）。
工作日	北京的银行营业日
申购开放期/开放时段	申购开放期：产品募集期过后，每个自然日均为申购开放期。 申购开放时段：除起息日前一日申购截止时间为 11:00 外，其它日期 24 小时开放申购。 当产品规模超过规模上限时，农业银行可以拒绝客户的全部或部分申购。农业银行拒绝申购时，将在 2 个工作日内将未能申购的资金返还，该期间客户资金不计息。
起息日/起息确认	起息日：每周五（工作日）。如遇周五为非工作日，顺延至下周五起息。 起息确认：每个起息日确认上个起息日（含）至起息前一日（含）申购资金。
资金清算日	如约定持有期到期日为工作日，资金清算日为约定持有期到期日； 如约定持有期到期日为非工作日，资金清算日顺延至下一工作日。
交易日	上海黄金交易所开市的正常交易日。
计息方式	1 年按 365 天计算，计息天数按实际理财天数计算。
计息说明	募集期/申购开放期内（起息前一日除外）投资者理财资金计活期利息 约定持有期到期日/提前终止日理财资金不计付理财收益
税收规定	投资者因投资本理财产品所导致的任何现有或将来的税收（包括但不限于利息税）、开支、费用及任何其它性质的支出由投资者自行承担，农业银行不为投资者预提此类费用。
产品运作	
投资范围	本理财产品资金由资产管理人主要投资于国债、金融债、央行票据、货币市场工具、较高信用等级的信用债、非公开定向债务融资工具、低风险同业资金业务、掉期等可

	<p>锁定风险收益的本外币货币资金市场工具，商业银行或其他符合资质的机构发行的固定收益类投资工具、非标准化债权，以及符合监管要求的信托计划及其他投资品种。其中银行间债券市场的国债、央行票据、金融债、回购、高等级信用债券、非公开定向债务融资工具、现金、存款，投资比例约 20-40%；货币市场工具、投资类信托计划、非标准化债权及其他固定收益类投资工具，投资比例约 60-80%，以上投资比例在[-10%，10%]区间内浮动。我行根据相关投资市场走势动态调整资产组合配置。</p> <p>收益部分与黄金价格挂钩获得浮动收益。</p>
资产管理人	中国农业银行
托管人	中国农业银行
产品收益说明	<p>(1) 如期末观察日黄金价格小于或等于期初黄金价格，则到期时投资者获得5.10%的年化收益率；</p> <p>(2) 如期末观察日黄金价格大于期初黄金价格，则到期时投资者获得3.50%的年化收益率。</p> <p>投资人理财收益=理财资金×到期年化收益率×实际理财天数÷365，精确到小数点后2位，具体以中国农业银行股份有限公司实际派发为准。</p> <p>在产品约定持有期到期（或提前终止）的情况下，客户最终收益根据理财产品（扣除相关费用后）实际投资年化收益率及产品实际理财天数计算。如产品到期（或提前终止或客户赎回）时理财产品实际投资年化收益率仍超过预期最高年化收益率，超出部分将作为资产管理人浮动管理费用。</p> <p>中国农业银行有权视情况调整产品预期收益率，并在调整前一个工作日内发布公告，预期收益率调整日前已起息的认购/申购不受当次调整影响。</p>
黄金价格	上海黄金交易所投资品种 Au9999 收盘价 。数据来源 www.sge.com.cn，在上海黄金交易所交易的 Au99.99 现货合约，在万得（Wind）系统中的代码为 AU9999.SGE。
期初黄金价格	产品起息日黄金价格，具体以中国农业银行相关通告为准。
期末观察日	约定持有期到期日前两个交易日。（如产品约定持有期到期日为 2018 年 3 月 15 日，则期末观察日为 2018 年 3 月 13 日）
资金划转	投资者签署或确认相关协议后，中国农业银行将依据约定划款。划款时将不与投资者再次进行确认。投资者认购/申购风险较高或单笔金额较大的理财产品时，也适用前述操作规则。
还本付息	<p>本理财产品约定持有到期日/产品终止日/提前终止日后 2 个银行工作日内一次性支付理财产品本金及收益。</p> <p>本理财产品到期前不分配收益。</p>
到期清算	理财产品约定持有期到期日/产品终止日/提前终止日至理财资金返还到账日（不含）为理财产品清算期，清算期内理财资金不计利息。
收益分析与测算	
<p>中国农业银行通过科学的方法分析本理财产品的未来可能表现；但预期收益、预计收益、测算收益或类似表述均不具有法律约束力，不构成收益承诺。测算收益不等于实际收益，投资须谨慎。</p>	
收益计算基础	实际理财天数/365
投资人理财收益情景分析	<p>以理财本金为100000元人民币为例</p> <p>(1) 情景1：较好情景</p> <p>如期末观察日黄金价格小于或等于期初黄金价格，则到期时投资者获得5.10%的年化收</p>

益率。

投资者到期获得理财本金+利息=100000+100000*5.10%*90/365= 101,257.53 元人民币

(2) 情景2: 较差情景

如期末观察日黄金价格大于期初黄金价格, 则到期时投资者获得3.50%的年化收益率。
 投资者到期获得理财本金+利息=100000+100000*3.50%*90/365= 100,863.01 元人民币

非保本浮动收益理财产品到期时可能损失部分本金, 但此情况较为少见, 我行运作此类产品一向以稳健为主, 之前推出的“安心得利系列产品”均实现或超出了预期收益率, 但历史数据代表过去, 仅供客户决策参考。

本产品为非保本浮动收益理财产品, 由于市场波动或投资品种发生信用风险导致产品到期时投资品出售收入有可能不足以支付客户预期收益, 甚至不足以支付理财产品本金, 届时理财资金将按照产品到期时的产品净值向客户进行分配。但在此种情形下, 理财产品保留向发生信用风险的投资品发行主体进行追偿的法定权利, 若这些权利在未来得以实现, 在扣除相关费用后, 将继续向客户进行清偿。

此外, 该产品收益部分挂钩黄金价格, 客户将承担由于金价波动带来的收益波动风险。

相关费用

托管费: 0.05%/年, 由托管人按日收取。

管理费: 0.20%/年。

本产品无认购费、申购费。

产品存续期间如遇管理费率调整, 将分段计收管理费。即调整生效日之前适用原管理费率, 调整生效日及之后适用新管理费率。

根据国家相关规定, 银行理财产品收取客户管理费需缴纳增值税, 增值税率为6%。上述管理费率为含税费率。

客户原则上可在每季倒数第2个工作日起350天(含)内, 开立该季度持有理财产品收取管理费的增值税发票(不含产品到期日所在季度), 每季度开票一次。产品到期日所在季度的当季管理费增值税发票开立时间为产品到期日(如遇节假日顺延)后第2个工作日起360天(含)内。如遇特殊情况, 开票时间发生调整的, 我行将另行公告通知。

个人客户开立的发票为普通发票, 属于一般纳税人的对公客户开立的发票为专用发票, 属于小规模纳税人的对公客户开立的发票为普通发票。

个人客户开票网点如下: 个人客户在我行网点购买理财产品的, 开票网点为购买理财产品的营业网点。个人客户在我行网上银行、掌上银行等其他电子渠道购买理财产品的, 若购买理财的银行账户的开立行与网银注册行为我行同一分行, 则开票网点为客户购买理财产品所用网银的网银注册网点; 若不为同一家分行, 则开票网点为客户购买理财产品所用银行账户的开立网点。

对公客户开票网点如下: 属于一般纳税人的对公客户开票网点为客户购买理财产品所用银行账户的开立网点所在的一级支行。属于小规模纳税人的对公客户开票网点为客户购买理财产品所用银行账户的开立网点。

各项费用

流动性安排

产品质押

本理财产品可质押

提前终止条款

理财产品不对投资者提供提前终止权。产品存续期内, 如出现《协议》约定的情况, 中国农业银行有权利但无义务提前终止本理财产品。

如果中国农业银行提前终止本理财产品, 中国农业银行将在提前终止日前2个工作日内向投资者发出提前终止公告。

提前终止清算	如农业银行决定提前终止此产品，提前终止日即为产品实际到期日，本理财产品依产品实际投资收益率和实际理财天数进行清算，具体以农业银行相关通告为准。 中国农业银行将在提前终止日后2个工作日内将理财产品本金及收益（如有）划转至投资者原账户。
申购和赎回	本理财产品在产品到期日之前的规定时间内对投资者开放产品申购；在客户约定持有期内不对投资者开放产品赎回。
延期	中国农业银行有权根据市场情况及客户需求情况决定产品是否延期。
信息披露	
披露方式	根据《协议》规定执行。
披露事项	<ol style="list-style-type: none">1、每次产品开放期及收益率发生变动时，提前一个工作日在中国农业银行网站（网址：http://www.abchina.com）和中国农业银行网点发布相关信息公告。2、如中国农业银行决定本期理财产品不成立，将在决定理财产品不成立后的第1个工作日，通过中国农业银行网点以及中国农业银行官方网站告知相关信息。3、如中国农业银行决定提前终止或延期本期理财产品，将在不迟于提前终止日或原定到期日前两个工作日，通过中国农业银行网点以及中国农业银行官方网站告知相关信息。4、中国农业银行有权根据资金认购情况提前结束或延长产品认购期限，届时产品起息日、产品到期日随之进行调整。如中国农业银行决定提前成立本产品或延长本理财产品认购期，将在决定后第1个工作日，通过中国农业银行网点以及中国农业银行官方网站告知相关信息。5、如市场发生重大变化导致投资比例超出浮动区间且可能对客户预期收益产生重大影响，中国农业银行将通过网点以及中国农业银行官方网站及时告知相关信息。6、出现法律法规变化、金融政策调整、紧急措施出台、市场情况变化、异常风险事件等情形之一时，中国农业银行可根据需要做出调整产品说明书约定投资计划（包括但不限于投资范围、投资品种、投资比例、投资方式等内容）的决定，并通过约定信息披露途径及时通知。投资者应注意定期就所认购/申购产品的信息进行查询。中国农业银行将本着维护全体投资者利益的原则依据相关法律法规进行投资计划调整。投资者如不接受，可按约定申请提前赎回理财产品。7、中国农业银行需要根据相关法律和国家政策规定调整已约定的收费项目、条件、标准和方式时，将按约定信息披露方式予以披露。投资者如不接受，可按约定申请提前赎回理财产品。

客户权益须知 专页部分

重要提示：本行理财产品的办理流程、信息披露途径及方式、查询及投诉处理联系方式等各项内容可能根据新的管理要求随时做出调整，如有变化，以最新变化为准。

相关定义

理财产品：是由商业银行在对潜在目标客户群分析研究的基础上，设计并向特定目标客户群销售的资金投资和管理计划，并将募集到的理财资金根据产品合同的约定投入相关金融市场或投资相关金融产品，在获取投资收益后，根据合同约定分配给投资者的产品。各款理财产品的具体细节详见对应的产品说明。

理财产品销售：是指将本行开发设计的理财产品向个人投资者（含私人银行投资者）和机构投资者宣传推介、销售、办理认购、申购、赎回等行为。

保本固定收益型产品：本理财产品有投资风险，只能保证到期获得合同明确承诺的收益，您应充分认识投资风险，谨慎投资。

保本浮动收益理财产品：本理财产品有投资风险，只保障到期理财资金本金，不保证理财收益，您应当充分认识投资风险，谨慎投资。

非保本浮动收益理财产品：本理财产品不保证本金和收益，投资者可能会因市场变动而蒙受收益及本金损失，投资者应充分认识投资风险，谨慎投资。

办理流程

（一）开立理财卡、存折或账户。在农业银行办理理财产品业务，请事先办妥借记卡或活期存折，机构投资者需开立可投资账户，并存入足额资金。

（二）签署相关协议，开通理财服务功能。签署本行《中国农业银行股份有限公司理财产品协议》，并在相关交易凭证上签名/盖章，填写投资者风险承受能力评估问卷。个人投资者同时需要提交有效身份证件（身份证、护照、军官证、士兵证等）原件及复印件、借记卡或活期存折。

机构投资者按单位账户进行理财业务签约，签约时应持有：

1. 企业营业执照正本或副本原件及加盖公章的复印件；
2. 组织机构代码证；事业单位法人、社会团体或其他组织提供的民政部门或主管部门颁发的注册登记证书原件及加盖公章的复印件；
3. 理财业务授权委托书；
4. 经办人合法有效身份证件原件及复印件等相关材料；
5. 公章、法人名章及预留银行印鉴。

机构投资者只能在其账户开户营业机构签约。

（三）各交易渠道（包括网点柜面、网上银行等）业务委托

1、网点柜面

个人投资者持本人有效身份证件及在我行开立的个人结算账户（借记卡或结算账户存折）到开户行所在省内的任意营业机构（或个人网银渠道）认购、申购或申购预申请理财产品；机构投资者首次购买加盖公章的营业执照、组织机构代码证复印件、理财业务授权委托书和经办人身份证件、预留印鉴等相关资料到其账户开户营业机构（或网银渠道、现金管理客户端）认购、申购我行理财产品。

2、网上银行

投资者开通农业银行网上银行投资理财功能后，即可通过互联网登录本行网上银行进行理财产品的认购、申购和赎回等业务。机构投资者还可以通过本行现金管理平台进行业务委托。

（四）查询

个人投资者可以凭借借记卡（活期存折）、机构投资者凭授权书及账户信息到网点查询理财产品基本信息、交易信息。网上银行客户可以在网上银行上查询理财产品基本信息、交易信息。客户也可以拨打 95599 客户服务热线上查询。

客户风险承受能力评估

投资者在本行办理理财业务需要填写《个人投资者风险承受能力评估问卷》或《对公客户风险类型评估问卷（非衍生交易类）》，进行客户风险承受能力评估，首次填写需要到网点柜面进行。如果投资者同时购买多个理财产品时，可以只填一次本问卷。投资者填写问卷后1年内在同一网点再次购买理财产品时，经投资者要求可以不再填写本问卷；投资者填写问卷后一年后再次购买理财产品时，必须重新填写本问卷；投资者如发生可能影响自身风险承受能力的情形，再次购买理财产品时应当主动要求重新进行风险承受能力评估。发生可能影响自身风险承受能力的情况或距上次填写时间超过1年，请主动要求重新填写。不准确、完整地填写问卷可能对产品认购带来不利影响，本行对因此产生的后果不承担任何责任。

关于评级具体含义以及适合购买的理财产品等相关内容，详见《个人投资者风险承受能力评估问卷》、《对公客户风险类型评估问卷（非衍生交易类）》及使用说明。

信息披露途径及方式

通过中国农业银行网站（www.abchina.com）和发售理财产品的分支机构进行信息披露，具体以按产品说明书和《中国农业银行股份有限公司理财产品协议》约定为准。

投诉处理和联系方式

投资者可到中国农业银行各授权分支机构、登录农业银行网站（网址 <http://www.abchina.com>）或致电客服热线95599对理财产品进行咨询或对营业网点所提供的服务提出建议，也可以通过上述途径对理财产品相关情况进行投诉。

投资者在投资理财产品前应认真阅读产品说明书、理财产品协议、各理财产品对应的交易凭证等文件，选择与自身风险承受能力相适应的理财产品。本行承诺投资者利益优先，以诚实信用、勤勉尽责的态度为投资者提供服务，但不能保证所有理财产品一定盈利，也不能保证每款理财产品的最低收益。

产品适合度

尊敬的个人/机构投资者：

中国农业银行通过科学的方法分析本理财产品的未来可能表现；但预期收益、预计收益、测算收益或类似表述均不具有法律约束力，不构成收益承诺。测算收益不等于实际收益，投资须谨慎。

本理财产品属于非保本浮动收益理财产品：

非保本浮动收益理财产品：本理财产品不保证本金和收益，投资者可能会因市场变动而蒙受收益及本金损失，投资者应充分认识投资风险，谨慎投资。

产品投资举例情况，请见产品说明部分之投资人理财收益情景分析。

重要确认

您已知悉中国农业银行“金钥匙·如意组合·90天”看跌黄金人民币理财产品，理财合同由产品及风险和客户权益说明书、中国农业银行股份有限公司理财产品协议、投资者风险承受能力评估问卷共同组成。本理财产品农行内部风险评级为**中低风险**，适合于**谨慎型、稳健型、进取型、激进型个人投资者、私人银行客户及机构投资者**投资。

客户确认（个人投资者填写）

投资者确认：本人已经仔细阅读了本产品及风险和客户权益说明书和《中国农业银行股份有限公司理财产品协议》，中国农业银行向本人说明了本理财产品所涉及到的各种风险。认购、申购本理财产品是经过本人独立判断之后所做出的符合本人真实意愿的决定。本人同意和接受上述销售文件的条款和内容。

根据《个人投资者风险承受能力评估问卷》，本人的风险承受能力评估结果为_____型。

（个人客户请全文抄录以下文字以完成确认：“**本人已经阅读风险揭示，愿意承担投资风险**”。）

认购/申购金额（大写）：_____ 认购/申购金额（小写）：_____

本人知悉并同意：投资者认购/申购理财产品的行为并不代表已经成功认购/申购对应的理财产品，投资者认购/申购成功的数额以中国农业银行实际划转的资金为准。

投资者签名：_____ 日期：_____

客户确认（机构投资者填写）

本人_____为_____公司授权签字人。本授权签字人已仔细阅读了产品风险提示。中国农业银行向本授权签字人说明了本产品所涉及到的各种风险。认购本产品是经过我公司独立判断之后所做出的符合本公司意愿的决定。

根据《对公客户风险类型评估问卷（非衍生交易类）》，本公司的风险承受能力评估结果为_____型。

认购/申购金额（大写）：_____ 认购/申购金额（小写）：_____

本单位知悉并同意：投资者认购/申购理财产品的行为并不代表已经成功认购/申购对应的理财产品，投资者认购/申购成功的数额以中国农业银行实际划转的资金为准。

公司预留印鉴：_____ 公司授权签字人签名：_____ 日期：_____

产品适合度确认（银行填写）

银行客户经理声明：本人已经向投资者如实介绍了产品风险并按要求对投资者投资本产品的适合度进行了评估。

银行客户经理签名：_____ 日期：_____

银行主管人员签名：_____ 日期：_____